

# PV - Anlage Oberrot

PROJEKTNAME:  
**PVA Oberrot**

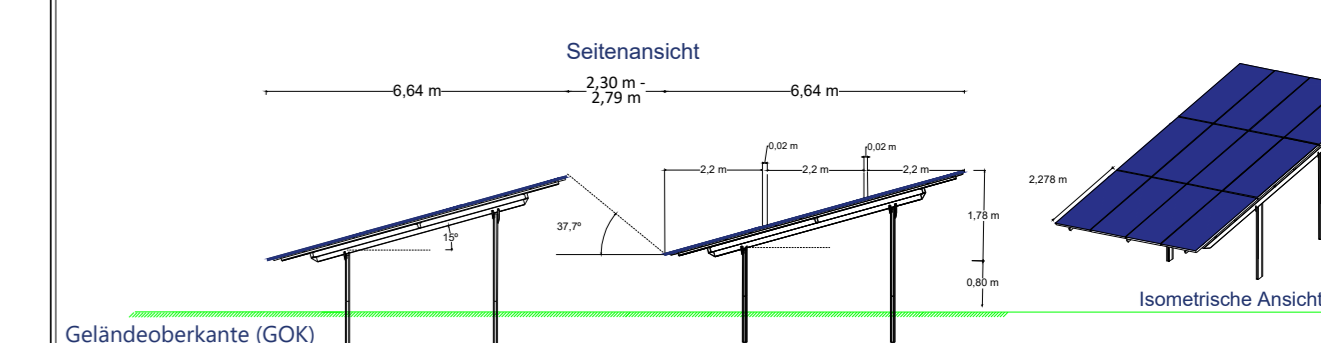
ZEICHNUNGSTITEL:  
**Anlage 1: MODULBELEGUNGSPLAN**

ZEICHNUNGSSTATUS:  
 Entwurfsplanung  Detailsplanung  Bauplanung

Anlagendaten:  
**PVA Größe:** 6.827,76 kWp  
**Art:** Freiflächen-Photovoltaikanlage  
**Module:** 11.772 x JA Solar JAM72D40-580/GB  
**Wechselrichter:** 16 x Sungrow SG350HX

**Länge Zaun:** 1.367,47 m  
**Fläche SO:** 5,07 ha  
**Ist-GRZ:** 0,596  
**Standort:** Deutschland  
**Standortkoordinaten:** 49.043936°, 9.645088°

UNTERKONSTRUKTION:  
**Modulorientierung:** Hochkant **Anstellwinkel:** 15°  
**Anzahl der Reihen:** 3 **Azimet:** 0°  
**Gestell:** Mounting Systems Sigma II, 2 Fuß **Reihenabstand:** 2,30 m - 2,79 m



## Legende

	PV-Modul
	Transformatorstation (T)
	Tor
	Zaun
	Photovoltaikfläche
	Servicestraße (Schotter)
	Mähwiese
	Bäume
	Ein- und Ausfahrt
	Alle Abmessungen in Meter

Auftraggeber:  
**RES Deutschland GmbH**  
 Reutener Straße 18, 79279 Vorstetten

Auftragnehmer:  
**greentech GmbH**  
 Warburgstraße 50, 20354 Hamburg

Datum	Beschreibung	No.	GEZEICHNET: TM
12.07.23	Modulbelegungsplan Rev	1	GEPRÜFT: JLB
			MAßSTAB: 1:750

